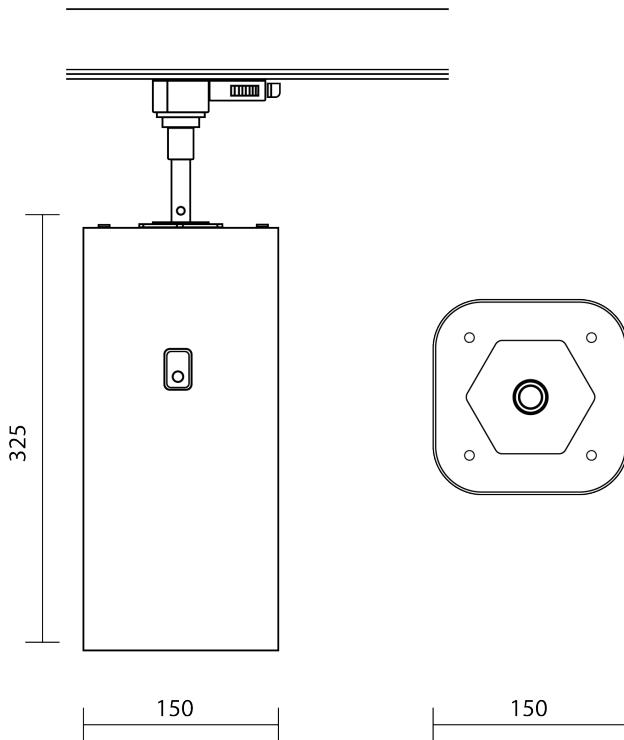


VOLUTE SW TRACK

volute /feel+



COULEURS



Une diffusion maîtrisée

Réglage durée, intensité olfactive et fréquence de diffusion tout au long de la semaine

Pièces d'usure remplaçables

Diffusion frontale jusqu'à 600m³

(1,5ml/h - Bouteille de 500ml)

Une technique de diffusion respectueuse

Diffusion à froid qui conserve les qualités du parfum

Micronébulisation (gouttes <10 microns)

Niveau sonore <40dB

Une installation simple

Rotation verticale 360deg

Connectique rail 3 allumage



1,8kg



360°

LIGHT IN SHOP
devient



IP 20



CLASSE I

230V
50Hz