

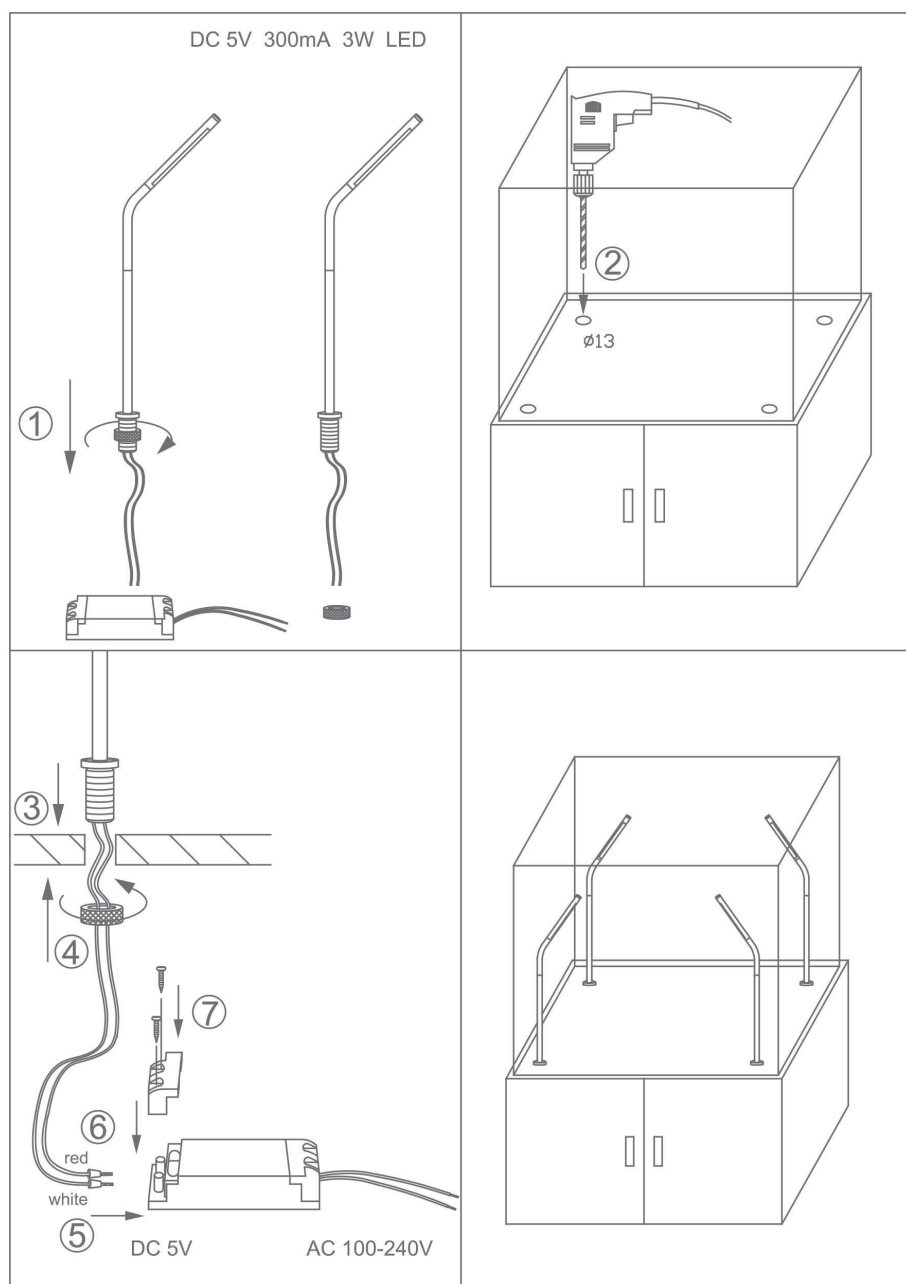


COULEUR



Descriptif

.Aluminium de fonderie
Flux lumineux 350lm
Puissance:3W
Voltage:DC10V
IRC 80 90
T° de couleur: 3000K/4000K/5000k
25 000h
Découpe: 10mm
Courant de sortie: 300mA



355°



nous consulter



IP20



230V
50Hz

850°

LIGHT IN SHOP
devient