



COULEUR



Les angles des faisceaux sont représentés par leurs couleurs sur le plan et des gommettes sur les spots



Flux lumineux	P lum	P syst
HP830	10296 lm	87W
THP830	12678 lm	108W
TTHP830	15915 lm	144W
HP840	10713 lm	87W
THP840	13194 lm	108W
TTHP840	16560 lm	144W
HP830TC	10107 lm	87W
THP830TC	12519 lm	108W
TTHP830TC	15858 lm	144W
HP927	8175 lm	87W
THP927	10068 lm	108W
TTHP927	12636 lm	144W
HP930TC	8586 lm	87W
THP930TC	10635 lm	108W
TTHP930TC	13473 lm	144W
HPIRC+	7722 lm	87W
THPIRC+	9645 lm	108W
TTHPIRC+	12339 lm	144W

RELAMP TITAN TRIO

LED ENCASTRÉ ORIENTABLE

Un investissement économique réduit

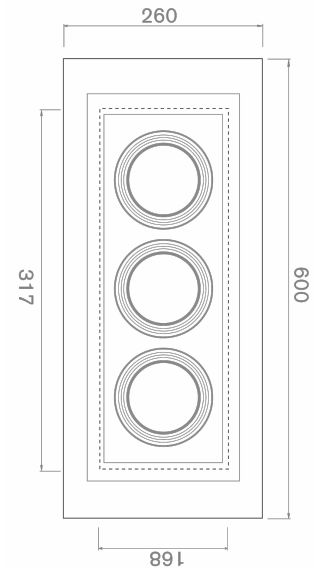
- .Une conception frugale
- .Garantie 5ans
- .Aluminium de fonderie

Un éclairage de qualité

- .81 solutions lumière : 9 LED, 3 faisceaux, 3 puissances
- .Eblouissement réduit,
- .Faisceau maîtrisé avec un réflecteur aluminium

Une maintenance optimisée

- .LED et driver 100% retrofittable
- .Vitre anti-poussière
- .Accès rapide à l'électronique



DISJONCTEUR NOMBRE MAX PAR PHASE

MONOPHASE	NOMBRE MAX PAR PHASE	
	moins de 3000 Lm	plus de 4500Lm
10A courbe B	20	10
10A courbe C	33	17
16A courbe B	32	10
16A courbe C	54	28



IP 20



CLASSE II

230V
50Hz



850°