



COULEUR



Les angles des faisceaux sont représentés par leurs couleurs sur le plan et des gommettes sur les spots



| Flux lumineux | P lum | P syst |
|---------------|----------|--------|
| HP830 | 6864 lm | 58W |
| THP830 | 8452 lm | 72W |
| TTHP830 | 10610 lm | 96W |
| HP840 | 7142 lm | 58W |
| THP840 | 8796 lm | 72W |
| TTHP840 | 11040 lm | 96W |
| HP830TC | 6738 lm | 58W |
| THP830TC | 8346 lm | 72W |
| TTHP830TC | 10572 lm | 96W |
| HP927 | 5450 lm | 58W |
| THP927 | 6712 lm | 72W |
| TTHP927 | 8424 lm | 96W |
| HP930TC | 5724 lm | 58W |
| THP930TC | 7090 lm | 72W |
| TTHP930TC | 8982 lm | 96W |
| HPIRC+ | 5148 lm | 58W |
| THPIRC+ | 6430 lm | 72W |
| TTHPIRC+ | 8226 lm | 96W |

RELAMP TITAN DUO

LED ENCASTRÉ ORIENTABLE

Un investissement économique réduit

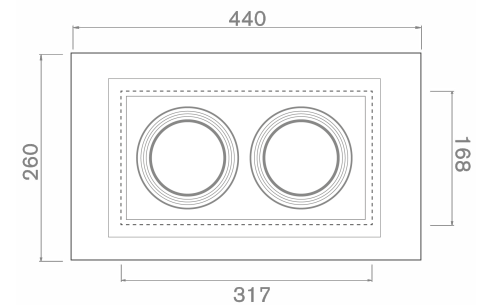
- .Une conception frugale
- .Garantie 5ans
- .Aluminium de fonderie

Un éclairage de qualité

- .81 solutions lumière : 9 LED,
- 3 faisceaux, 3 puissances
- .Eblouissement réduit,
- .Faisceau maîtrisé avec un réflecteur aluminium

Une maintenance optimisée

- .LED et driver 100% retrofitable
- .Vitre anti-poussière
- .Accès rapide à l'électronique



DISJONCTEUR NOMBRE MAX PAR PHASE

| MONOPHASE | NOMBRE MAX PAR PHASE | |
|--------------|----------------------|----------------|
| | moins de 3000 Lm | plus de 4500Lm |
| 10A courbe B | 20 | 10 |
| 10A courbe C | 33 | 17 |
| 16A courbe B | 32 | 10 |



IP 20



CLASSE II

230V
50Hz



850°