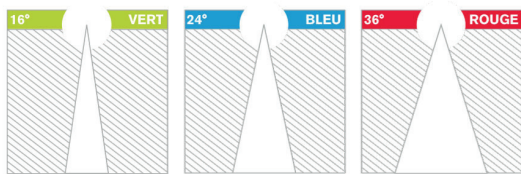




COULEUR



Les angles des faisceaux sont représentés par leurs couleurs sur le plan et des gommettes sur les spots



Luminaires qui ne sont pas conçus pour être recouverts avec un matériau isolant thermique.

Flux lumineux	P lum	P syst
HP830	6864 lm	58W
THP830	8452 lm	72W
TTHP830	10610 lm	96W
HP840	7142 lm	58W
THP840	8796 lm	72W
TTHP840	11040 lm	96W
HP830TC	6738 lm	58W
THP830TC	8346 lm	72W
TTHP830TC	10572 lm	96W
HP927	5450 lm	58W
THP927	6712 lm	72W
TTHP927	8424 lm	96W
HP930TC	5724 lm	58W
THP930TC	7090 lm	72W
TTHP930TC	8982 lm	96W
HPIRC+	5148 lm	58W
THPIRC+	6430 lm	72W
TTHPIRC+	8226 lm	96W

# RELAMP TITAN DUO

relamp/encastré

## Un investissement économique réduit

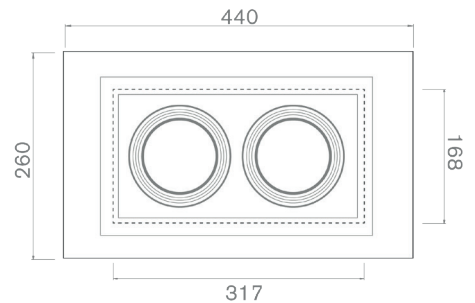
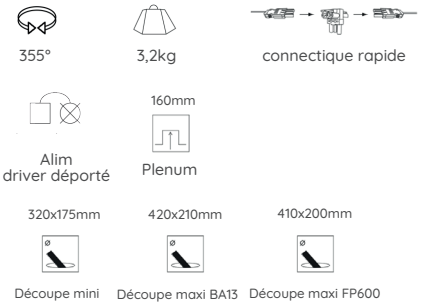
- .Une conception frugale
- .Garantie 5ans
- .Aluminium de fonderie

## Un éclairage de qualité

- .81 solutions lumière : 9 LED,
- 3 faisceaux, 3 puissances
- .Eblouissement réduit,
- .Faisceau maîtrisé avec un réflecteur aluminium

## Une maintenance optimisée

- .LED et driver 100% retrofittable
- .Vitre anti-poussière
- .Accès rapide à l'électronique



## Disjoncteur Nombre max par phase

MONOPHASE	moins de 3000 Lm	plus de 4500Lm
10A courbe B	20	10
10A courbe C	33	17
16A courbe B	32	10
16A courbe C	54	28

**LIGHT IN SHOP**  
devient



IP 20



230V  
50Hz

850°