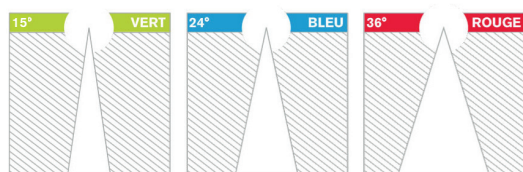




## COULEURS



Les angles des faisceaux sont représentés par leurs couleurs sur le plan et des gommettes sur les spots



Luminaires qui ne sont pas conçus pour être recouverts avec un matériau isolant thermique.

Flux lumineux	P lum	P syst
HP830	3432 Lm	29W
THP830	4226 Lm	36W
TTHP830	5305 Lm	48W
HP840	3571 Lm	29W
THP840	4398 Lm	36W
TTHP840	5520 Lm	48W
HP830TC	3369 Lm	29W
THP830TC	4173 Lm	36W
TTHP830TC	5286 Lm	48W
HP927	2725 lm	29W
THP927	3356 lm	36W
TTHP927	4212 lm	48W
HP930TC	2862 Lm	29W
THP930TC	3545 Lm	36W
TTHP930TC	4491 Lm	48W
HPIRC+	2574 Lm	29W
THPIRC+	3215 Lm	36W
TTHPIRC+	4113 Lm	48W

## Un investissement économique réduit

- .Une conception frugale
- .Garantie 5ans
- .Aluminium de fonderie

## Un éclairage de qualité

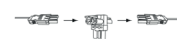
- .81 solutions lumière : 9 LED, 3 faisceaux,
- 3 puissances
- .Eblouissement réduit,
- .Faisceau maîtrisé avec un réflecteur aluminium

## Une maintenance optimisée

- .LED et driver 100% retrofittable
- .Vitre anti-poussière
- .Accès rapide à l'électronique



1.7 kg



connectique rapide



Alim driver déporté



190mm

Découpe

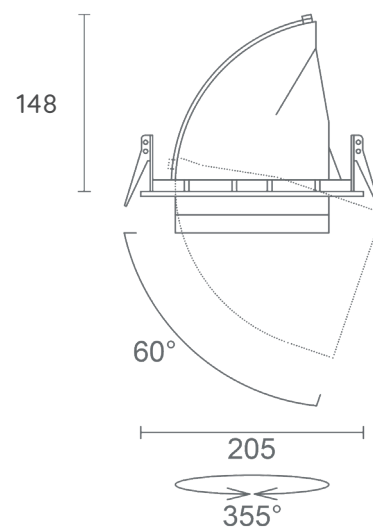


150mm

Plenum



355°



## Disjoncteur

## Nombre max par phase

MONOPHASE	moins de 3000 Lm	plus de 4500Lm
10A courbe B	20	10
10A courbe C	33	17
16A courbe B	32	10

## Options:



Dali touch dim

**LIGHT IN SHOP**  
devient



**Aristide**  
DESIGNERS DE SENSATIONS RETAIL



IP 20



230V  
50Hz

850°