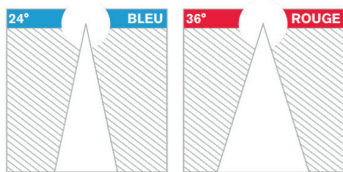




COULEUR



Les angles des faisceaux sont représentés par leurs couleurs sur le plan et des gommettes sur les spots



Flux lumineux	P lum	P syst
HP827	3638Lm	32W
THP827	4491Lm	38W
HP830	3781Lm	32W
THP830	4669Lm	38W
HP830TC	3676Lm	32W
THP830TC	4538Lm	38W
HP835	3858Lm	32W
THP835	4763Lm	38W
HP840	3934Lm	32W
THP840	4858Lm	38W
HP850	3944Lm	32W
THP850	4871Lm	38W
HP925FWW	2172Lm	32W
THP925FWW	4847Lm	38W
HP927	3016Lm	32W
THP927	3722Lm	38W
HP930	3131Lm	32W
THP930	3864Lm	38W
HP930IRC+	2926Lm	32W
THP930IRC+	3630Lm	38W
HP930FPR	2298Lm	32W
THP930FPR	2857Lm	38W
HP930PC	2928Lm	32W
THP930PC	3630Lm	38W
HP930TC	3131Lm	32W
THP930TC	3864Lm	38W
HP935TC	3293Lm	32W
THP935TC	4066Lm	38W
HP940TC	3379Lm	32W
HP940TC	4172Lm	38W

Un investissement économique réduit

- .Une conception frugale
- .Garantie 3ans
- .Aluminium de fonderie

Un éclairage de qualité

- .60 solutions lumière : 15 LED, 2 faisceaux,
- .2 puissances
- .Eblouissement réduit,
- .Faisceau maîtrisé avec un réflecteur aluminium

Une maintenance optimisée

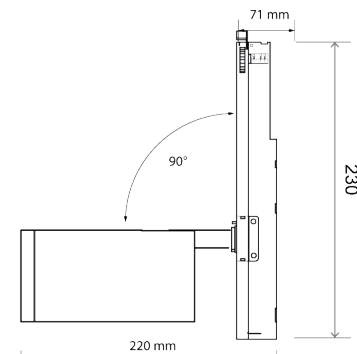
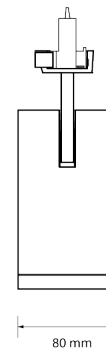
- .LED et driver 100% retrofittable
- .Vitre anti-poussière
- .Accès rapide à l'électronique



355°



0,610kg



Disjoncteur

Nombre max par phase

MONOPHASE	moins de 3000 Lm	plus de 4500Lm
10A courbe B	20	10
10A courbe C	33	17
16A courbe B	32	10

LIGHT IN SHOP

devient



Aristide

DESIGNERS DE SENSATIONS RETAIL



IP 20



230V
50Hz

850°