

MINI OSTIE

LED ENCASTRÉ ORIENTABLE



COULEUR



Les angles des faisceaux sont représentés par leurs couleurs sur le plan et des gommettes sur les spots



Luminaires qui ne sont pas conçus pour être recouverts avec un matériau isolant thermique.

Flux lumineux	P lum	P syst
HP830	3432 Lm	29W
THP830	4226 Lm	36W
HP840	3571 Lm	29W
THP840	4398 Lm	36W
HP830TC	3369 Lm	29W
THP830TC	4173 Lm	36W
HP930TC	2862 Lm	29W
THP930TC	3545 Lm	36W
HPIRC+	2574 Lm	29W
THPIRC+	3215 Lm	36W



IP 20



230V
50Hz



850°

Un investissement économique réduit

- .Une conception frugale
- .Garantie 5ans
- .Aluminium de fonderie

Un éclairage de qualité

- 5 LED, 3 faisceaux, 3 puissances.
- .Eblouissement réduit,
- .Faisceau maîtrisé avec un réflecteur aluminium

Une maintenance optimisée

- .LED et driver 100% retrofittable
- .Vitre anti-poussière
- .Accès rapide à l'électronique



1,1Kg

150mm



Découpe

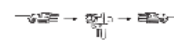


Alim
driver déporté

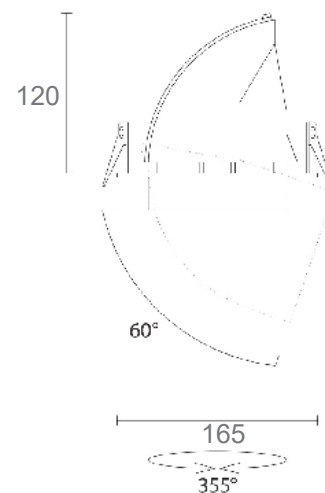
130mm



Plenum



connectique rapide



OPTIONS:



Dali touch dim

DISJONCTEUR NOMBRE MAX PAR PHASE

MONOPHASE	moins de 3000 Lm	plus de 4500Lm
10A courbe B	20	10
10A courbe C	33	17
16A courbe B	32	10