



#### COULEUR

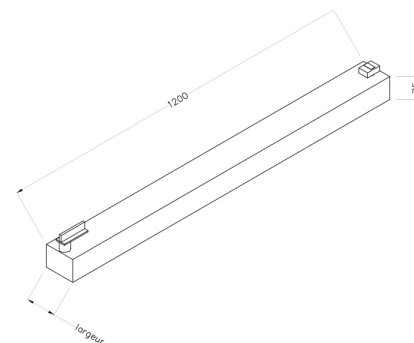


Corps en aluminium extrudé  
 Refroidisseur passif  
 Polycarbonate  
 Module LED jusqu'à 10219 Lm  
 IRC jusqu'à 85  
 T° de couleur : 3000K, 4000K et 5000K  
 Durée de vie 50 000 heures  
 largeur: 50mm/ 75mm/ 100mm



Alim  
 driver intégré

Flux lumineux	P lum	P syst
HP830	3864 Lm	30W
THP830	6421Lm	42W
TTHP830	9700 Lm	63W
HP840	4164Lm	30W
THP840	6773Lm	42W
TTHP840	10210Lm	63W
THP850	6854Lm	42W
TTHP850	10219Lm	63W
HP865	4164Lm	30W
THP930	5306Lm	42W
THP940	5585Lm	42W



#### LARGEUR POIDS

50 mm	2.5Kg
75 mm	3.2 Kg
100 mm	3.7 Kg

#### OPTION:



Dali touch dim



IP 20



CLASSE II

230V  
 50Hz



850°