



LETO L

SPOT SUR RAIL

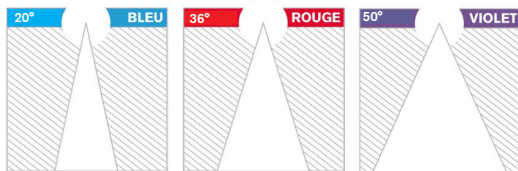
Descriptif

- .Faisceau maîtrisé avec un réflecteur aluminium .Aluminium de fonderie
- .Réflecteurs 20° 36° 50°
- .Irc standard, IRC+, TRUE COLOR
- .jusqu'à 1400 LUMENS
- .jusqu'à 22W
- .Vitre de protection
- .25 000h

COULEUR



Les angles des faisceaux sont représentés par leurs couleurs sur le plan et des gommettes sur les spots



355°



? Kg

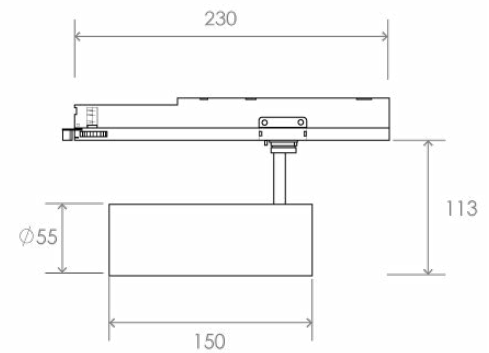


driver intégré



connectique rapide

L



OPTIONS:



Dali touch dim



IP 20



CLASSE I

230V
50Hz

