



COULEURS



Un investissement économique réduit

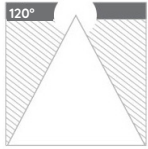
Corps en aluminium extrudé  
Refroidisseur passif  
T° de couleur : 4000K  
IP67

Un investissement long terme

Aluminium extrudé  
Température de jonction minimisée pour  
50 000h L70B20

Une maintenance optimisée

LED et driver 100% rétrofitable  
Accès rapide à l'électronique  
Filin de suspension NON INCLUS



Flux lumineux

P lum

P syst

	Flux lumineux	P lum	P syst
THP840		5000 Lm	50W
UHP840		13000 Lm	120W



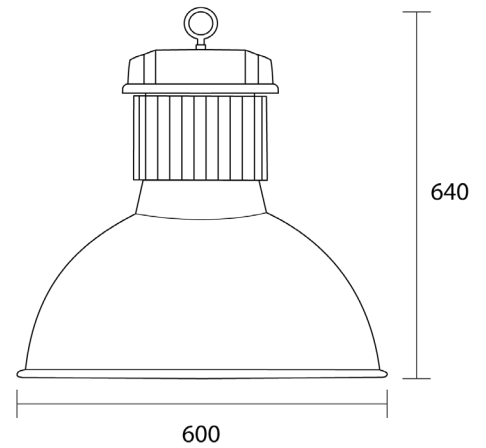
SUSPENDU



Alim  
driver intégré



7kg



IP 67



230V  
50Hz

850°