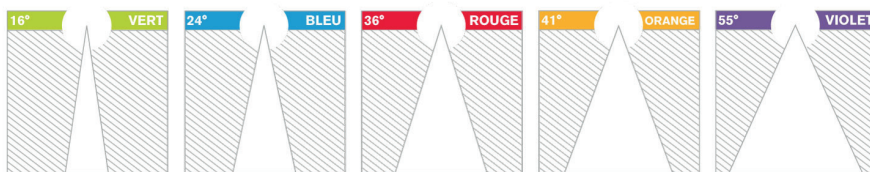




## COULEUR



Les angles des faisceaux sont représentés par leurs couleurs sur le plan et des gommettes sur les spots



Luminaires qui ne sont pas conçus pour être recouverts avec un matériau isolant thermique.

Flux lumineux	P lum	P syst
HP830	3506lm	24W
THP830	4294lm	34W
TTHP830	4838lm	38W
HP840	3653lm	24W
THP840	4474lm	34W
TTHP840	5042lm	38W
HPTC3000	3110lm	24W
THPTC3000	3999lm	34W
TTHPTC3000	4235lm	38W
HPTC4000	3346lm	24W
THPTC4000	4302lm	34W
TTHPTC4000	4557lm	38W
HPIRC+3000	2558lm	24W
THPIRC+3000	3289lm	34W
TTHPIRC+3000	3785lm	38W
HPIRC+4000	2896lm	24W
THPIRC+4000	3723lm	34W
TTHPIRC+4000	4073lm	38W
HPIRC+2700	2466lm	24W
THPIRC+2700	3171lm	34W
TTHPIRC+2700	3339lm	38W

## La perfection lumière

- .460 solutions lumière : 9 LEDs, 5 faisceaux,
- 3 puissances, DALI, nid d'abeille
- .Eblouissement minimisé,
- .Faisceau maîtrisé avec un réflecteur aluminium

## Un investissement long terme

- .Garantie 5ans
- .Aluminium de fonderie
- .Température de jonction minimisée pour 50 000h L80B10

## Une maintenance optimisée

- .LED et driver 100% retrofittable
- .Vitre anti-poussière
- .Accès rapide à l'électronique



35°



1,3kg



connectique rapide



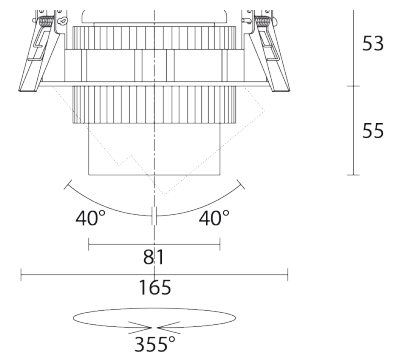
Alim driver déporté



Découpe



Plenum



## OPTIONS:



Nid d'abeille



Dali touch dim

## Refroidissement actif NUVENTIX

Disjoncteur

Nombre max par phase

MONOPHASE	moins de 3000 Lm	plus de 4500Lm
10A courbe B	20	10
10A courbe C	33	17
16A courbe B	32	10
16A courbe C	54	28



IP 20



230V  
50Hz

850°



LIGHT IN SHOP