

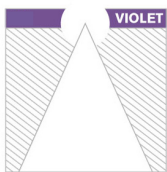
Descriptif

Flux sortant : 2612Lm
 IRC > 90
 Température de couleur : 3000 K
 Angle d'émission 60deg
 Durée de vie : 50kh L80B10
 Step MacAdam : 2
 URG < 19
 DALI
 Consommation totale (avec alim) =25W

COULEURS



Les angles des faisceaux sont représentés par leurs couleurs sur le plan et des gommettes sur les spots



Luminaires qui ne sont pas conçus pour être recouverts avec un matériau isolant thermique.

Flux lumineux

P lum

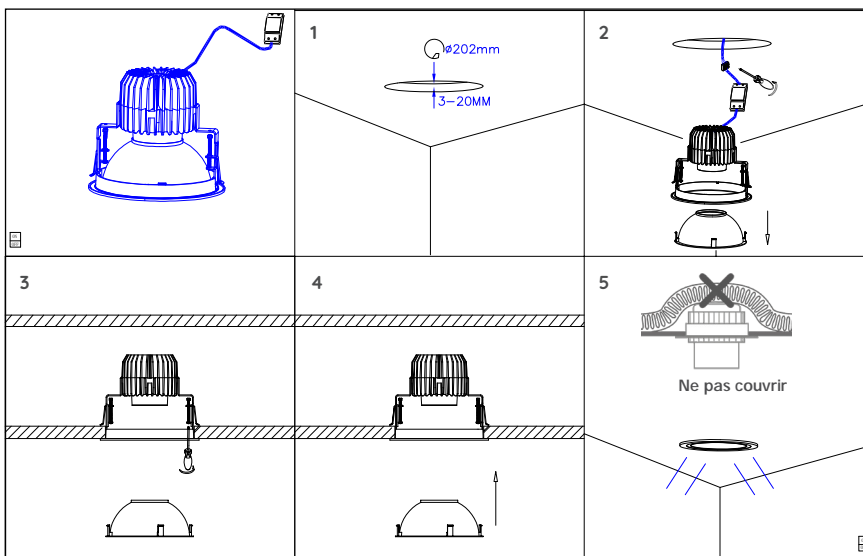
P syst

IRC>90

2612lm

25W

INSTALLATION



Nous consulter



Option : connectique rapide



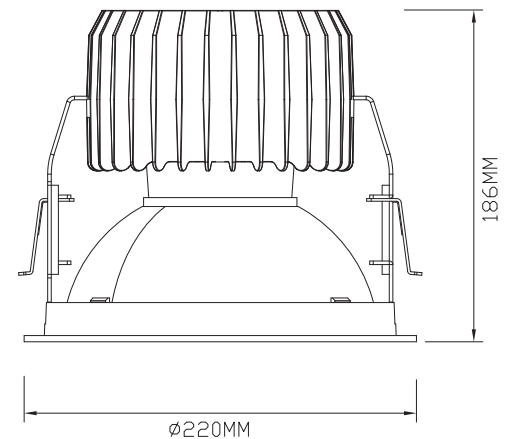
Alim driver déporté



202mm
Découpe



195mm
Plenum



IP 20



230V
50Hz

850°



LIGHT IN SHOP