

RELAMP AIR DUO

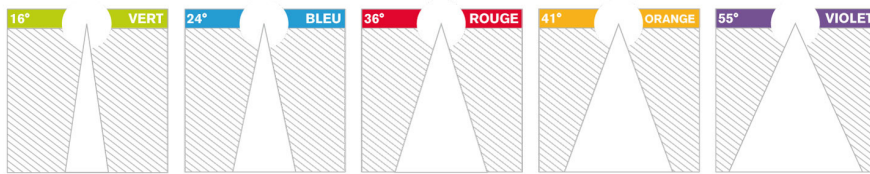
Relamp/SCENO+



COULEURS



Les angles des faisceaux sont représentés par des couleurs sur le plan et des gommettes sur les spots



Luminaires qui ne sont pas conçus pour être recouverts avec un matériau isolant thermique.

Flux lumineux	P lum	P syst
HP 830	7012lm	48W
HP 840	7306lm	48W
HP TC3000	6220lm	48W
HP TC4000	6692lm	48W
HP IRC+3000	5116lm	48W
HP IRC+4000	5792lm	48W
HP IRC+2700	4932lm	48W
THP 830	8588lm	64W
THP 840	8948lm	64W
THP TC3000	7998lm	64W
THP TC4000	8604lm	64W
THP IRC+3000	6578lm	64W
THP IRC+4000	7446lm	64W
THP IRC+2700	6342lm	64W
TTHP 830	9676lm	76W
TTHP 840	10084lm	76W
TTHP TC3000	8470lm	76W
TTHP TC4000	9114lm	76W
TTHP IRC+3000	7570lm	76W
TTHP IRC+4000	8146lm	76W
TTHP IRC+2700	6678lm	76W



IP 20



230V
50Hz

850°

333 rue Marguerite Pery
77127 Lieusaint - France

contact@aristide.paris
www.aristide.paris

La perfection lumière

- 460 solutions lumière : 9 LEDs, 5 faisceaux,
- 3 puissances, DALI, nid d'abeille
- Eblouissement minimisé
- Faisceau maîtrisé avec un réflecteur aluminium

Un investissement long terme

- Aluminium de fonderie
- Température de jonction minimisée pour 50 000h L70B20

Une maintenance optimisée

- LED et driver 100% retrofittable
- Vitre anti-poussière
- Accès rapide à l'électronique



ENCASTRÉ



355°



2,8kg

300x156mm



Découpe mini

385x200mm



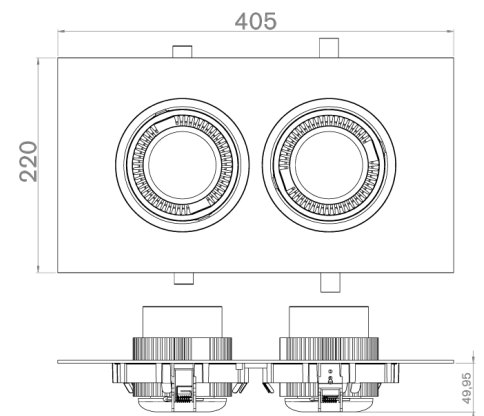
Découpe maxi BA13



Alim driver déporté



70mm
Plenum



Options:



Nid d'abeille



Dali touch dim



Diffuseur



connectique rapide



LIGHT IN SHOP