



MINI FONDARY

Spécifiques/SCENO+

Un investissement économique réduit

- Une conception frugale
- Aluminium de fonderie

Un éclairage de qualité

- 25 solutions lumière: 5 LEDs, 1 faisceau,
- 5 puissances
- Eblouissement réduit
- Faisceau maîtrisé avec un réflecteur aluminium

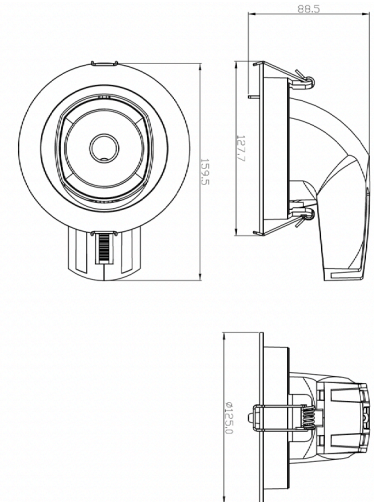
Une maintenance optimisée

- LED et driver 100% retrofittable
- Vitre anti-poussière
- Accès rapide à l'électronique
- L70B20

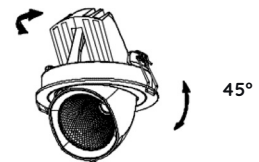


ENCASTRÉ

- Alim driver déporté
- nous consulter
- Plenum 110mm
- Découpe Ø105mm



ORIENTABLE 355°



Options :

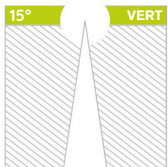
- DALI touch dim
- Connectique rapide

COULEURS



Luminaires qui ne sont pas conçus pour être recouverts avec un matériau isolant thermique.

Les angles des faisceaux sont représentés par des couleurs sur le plan et des gommettes sur les spots



LED	Flux lumineux	Consommation	Efficacité lm/W
HP TC3000/TC4000	3708 / 3937 lm	25 W	146 lm/W
MP TC3000/TC4000	2697 / 2836 lm	18 W	152 lm/W
SP TC3000 / TC 4000	1655 / 1757 lm	10 W	158 lm/W
XSP TC3000 / TC 4000	1389 / 1475 lm	8 W	160 lm/W
XXSP TC3000 / TC 4000	853 lm / 905 lm	5 W	185 lm/W
HP 830/840	3770 / 3985 lm	25 W	135 lm/W
MP 830/840	2745 / 2898 lm	18 W	140 lm/W
SP 830/840	1685 / 1778 lm	10 W	147 lm/W
XSP 830/840	1415 / 1493 lm	8 W	149 lm/W
XXSP 830/840	869 / 916 lm	5 W	160 lm/W
HP IRC+ 3000/4000	2633/2760 lm	25 W	102 lm/W
MP IRC+ 3000/4000	1938/2049 lm	18 W	108 lm/W
SP IRC+ 3000/4000	1213/1287 lm	10 W	116 lm/W
XSP IRC+ 3000/4000	1027/1088 lm	8 W	119 lm/W
XXSP IRC+ 3000/4000	613 / 681 lm	5 W	118 lm/W
HP Gourmet	3620 lm	25 W	130 lm/W
MP Gourmet	2635 lm	18 W	135 lm/W
SP Gourmet	1618 lm	10 W	141 lm/W
XSP Gourmet	1359 lm	8 W	143 lm/W
XXSP Gourmet	851 lm	5 W	167 lm/W
HP Seafood	3903 lm	25 W	136 lm/W
MP Seafood	2873 lm	18 W	144 lm/W
SP Seafood	1798 lm	10 W	155 lm/W
XSP Seafood	1522 lm	8 W	159 lm/W
XXSP Seafood	938 lm	5W	187 lm/W



IP 20



230V
50Hz

850°